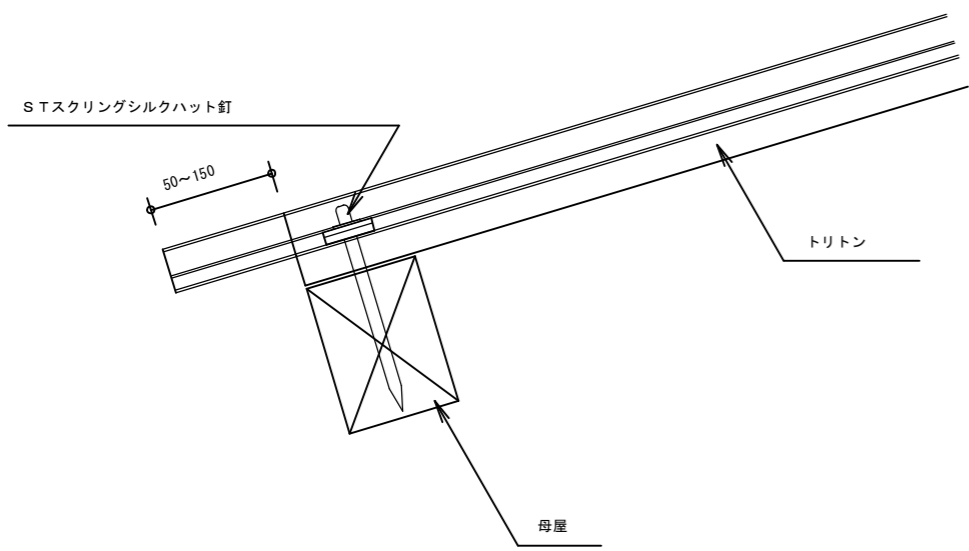
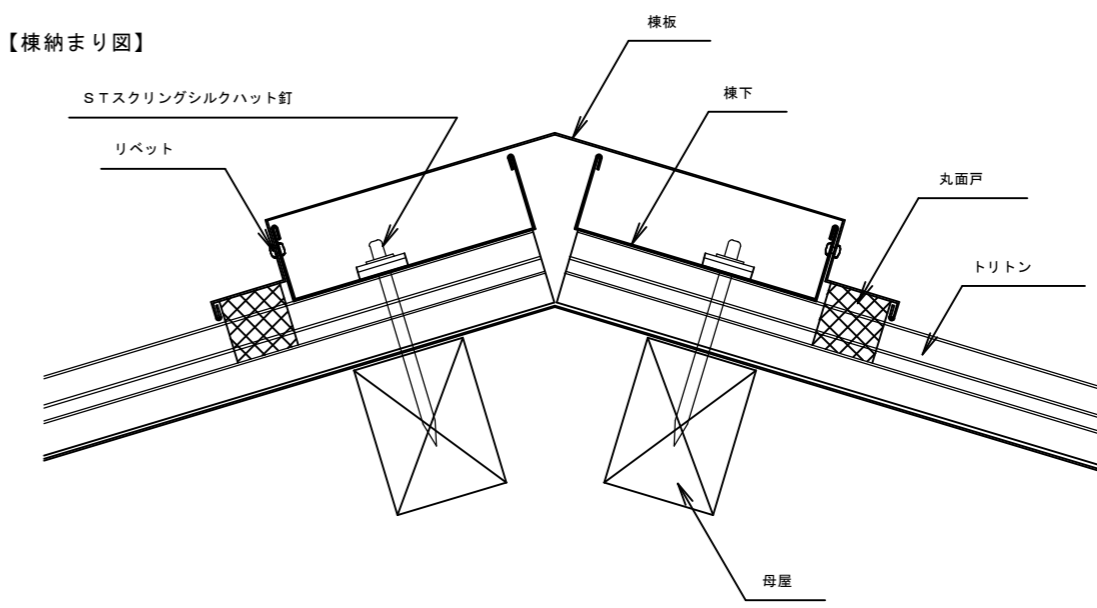


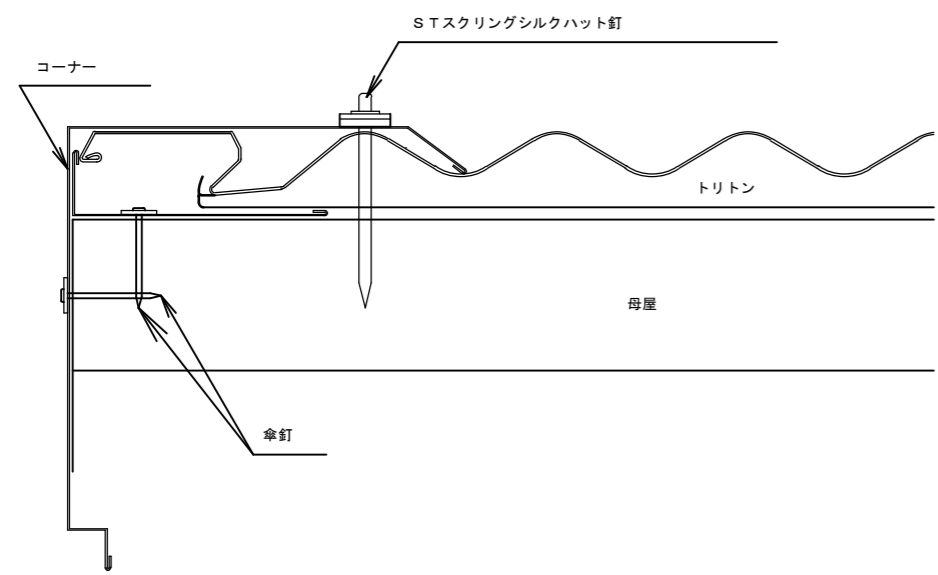
【軒先納まり図】



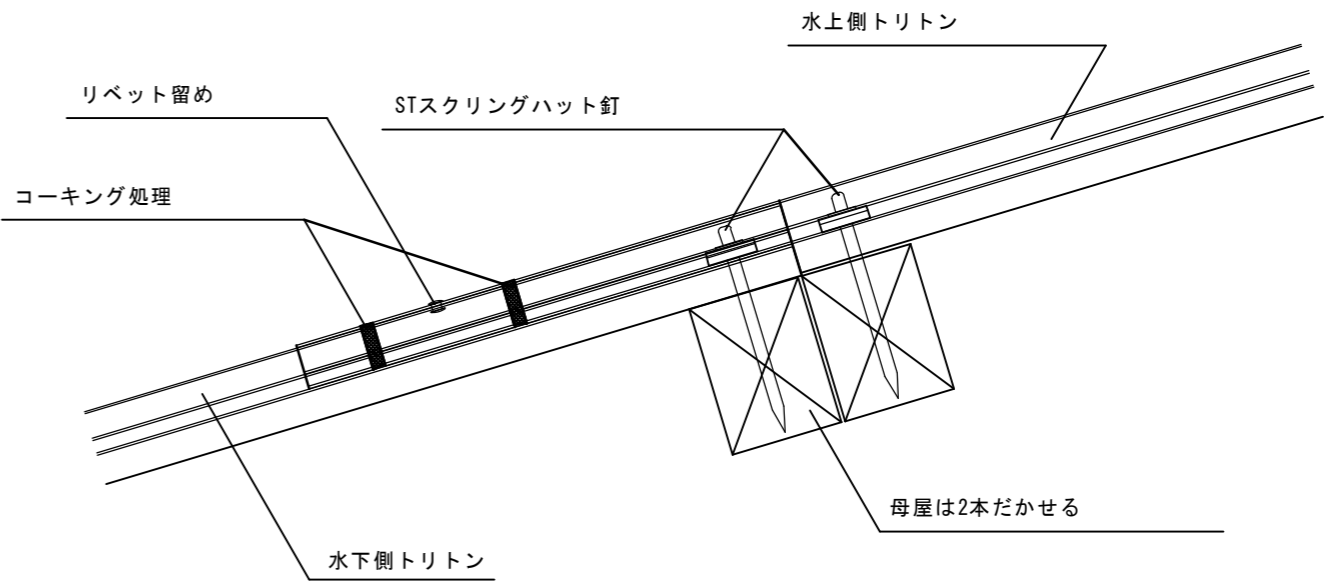
【棟納まり図】



【ケラバ納まり図】



【縦つなぎ納まり図】



備考
* 板金役物留め付けビスはSUSキャップバック付を使用して下さい。
* 各板金役物ジョイント部分にはSUS耐水リベットを使用して下さい。
* シーリングは変成シリコンを使用して下さい。



アキレス株式会社
断熱資材販売部

承認	製図	担当	縮尺	工事名称	アキレストリトン 施工マニュアル 縦繋ぎ納まり	No.
	太田		S=F 年月日	図面名称		