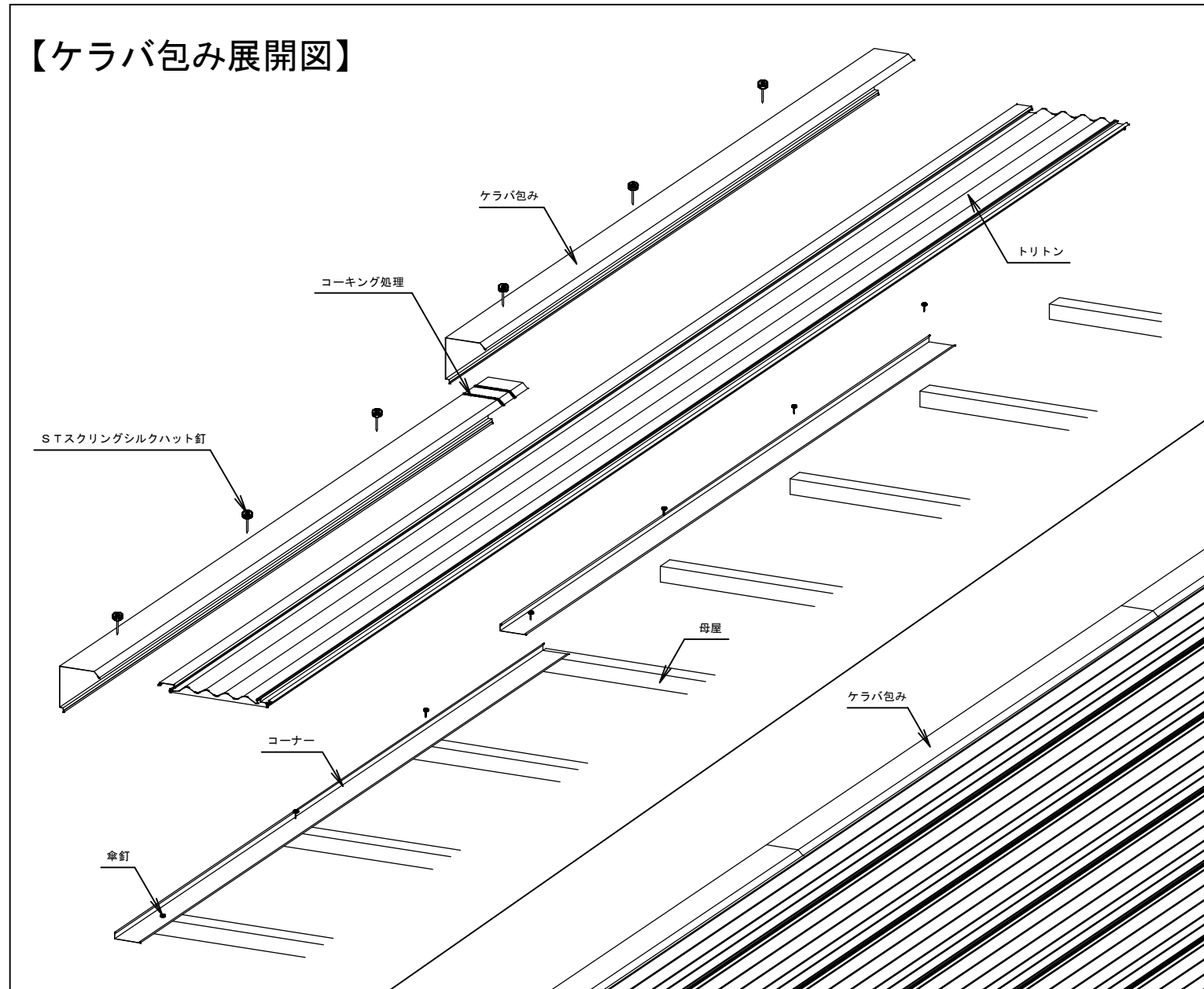
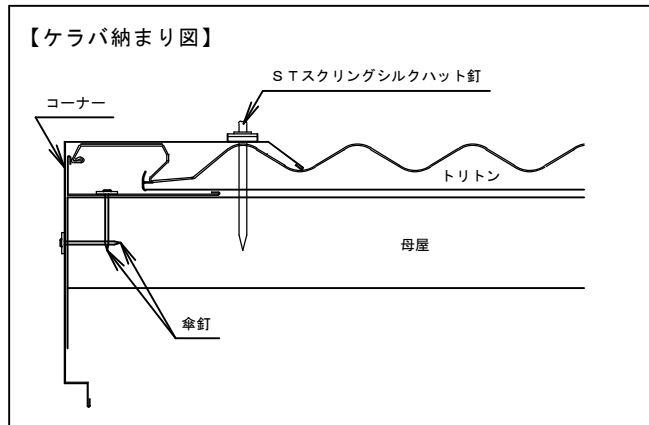


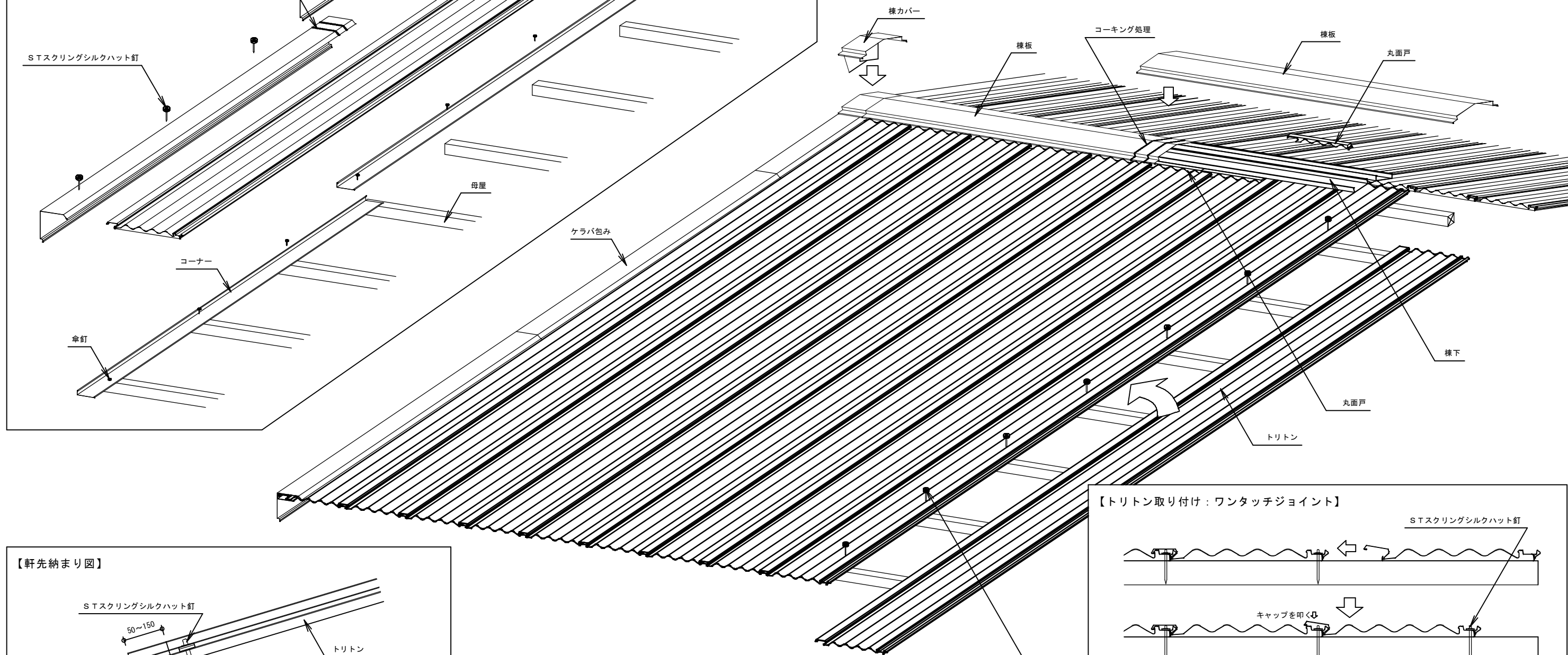
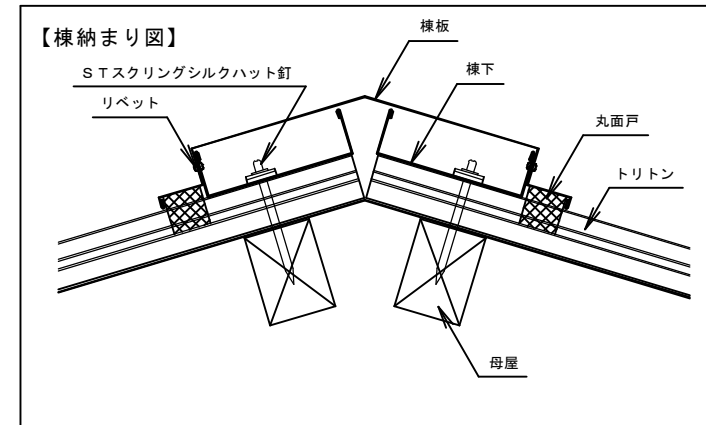
【ケラバ包み展開図】



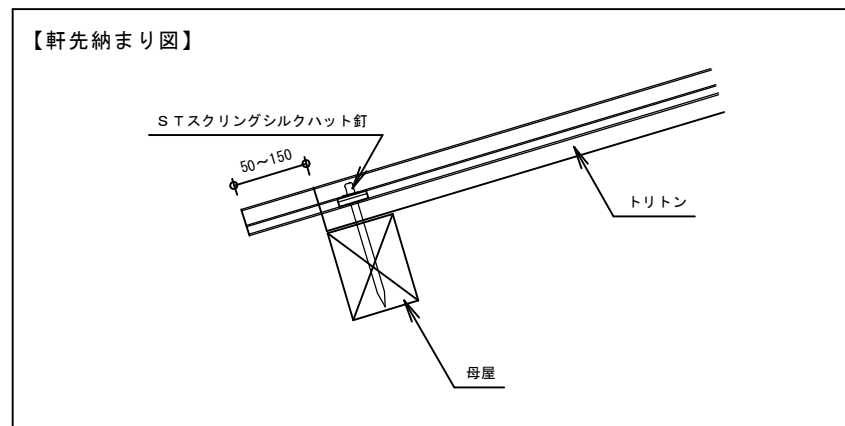
【ケラバ納まり図】



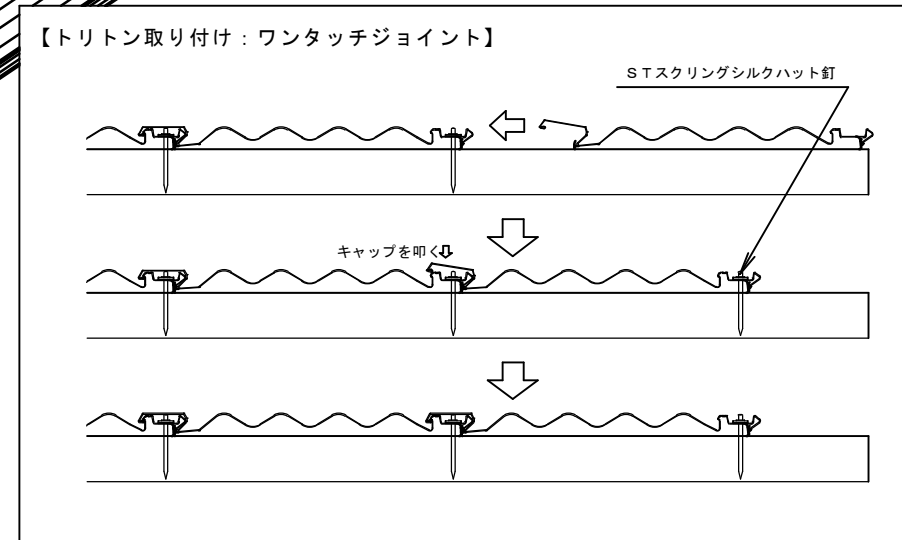
【棟納まり図】



【軒先納まり図】



【トリトン取り付け：ワンタッチジョイント】



備考

- \* 板金役物留め付けビスはSUSキャップパッキン付を使用して下さい。
- \* 各板金役物ジョイント部分にはSUS耐水リベットを使用して下さい。
- \* シーリングは変成シリコンを使用して下さい。



アキレス株式会社  
断熱資材販売部

承認

製図

担当

縮尺 Free

工事名称

アキレストリトン 施工マニュアル

No.

太田

年月日

図面名称

トリトン施工展開図